

Vフローファン

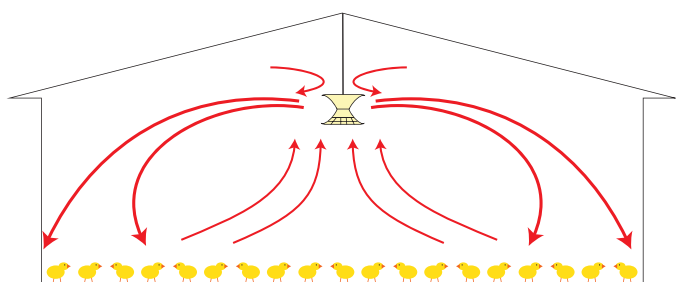


垂直換気でブロイラー鶏舎を最適に

Vフローファンは、シンプルかつ効果的な方法で鶏舎内の温度差による悪影響を軽減できないかという観点から開発されました。垂直攪拌と水平攪拌を組み合わせることで、ブロイラーの飼育高さで最適な環境を実現できます。

特長

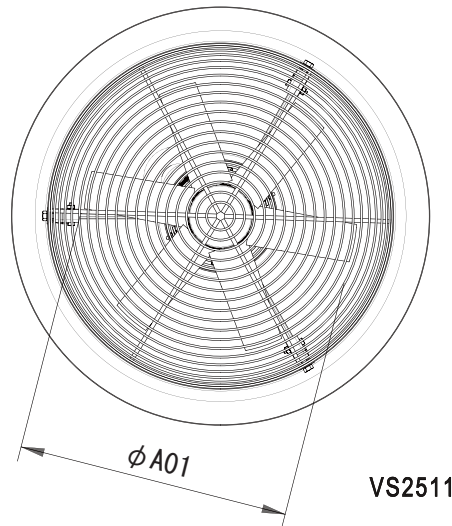
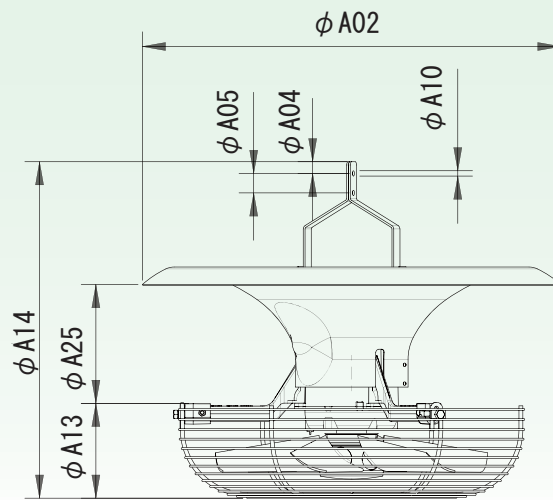
- ・ 鶏舎環境とブロイラーの成長を最適化するため、鶏舎内の空気循環を最適化する
- ・ 飼育高さで湿度をコントロールする
- ・ 飼育高さでの環境を改善する
- ・ 飼育高さでは風速を抑え一定にする
- ・ 垂直換気でエネルギーコストを抑える



空気の流れ



	型 式	定 格 電 流 値 (A)	消 費 力 (W)	風 量 @0Pa (m^3/h)	音 圧 レ ベ ル dB(A)	梱 包 サ イ ズ L×M×H(mm)
单相 230V50Hz	1330RPM	T4E40A4M81160	1.3	270	49	720×720×400
单相 240V60Hz	1575RPM	T4E40K6M81160	1.3	300	49	720×720×400



呼び径	A01	A02	A04	A05	A10	A13	A14	A25
400	420	650	18	30	8	146	539	182