

排気ファン



排気ファン

豚舎の容積や飼育ステージ、換気量の変動幅などを検討し、様々なニーズ（必要換気量）に対応した排気ファンのラインナップを取り揃えております。

- ・各サイズの羽根で最適な効率を得られるように、特別に設計されたファンモーターを使用しています。
- ・ダイカストアルミニウムのハウジングは 155℃まで耐熱し、自動サーマルプロテクター付きでモーターを保護します。
- ・取付設置が簡単な埋め込み式
- ・高品質プラスチックをフレームに使用し、非常に厳しい環境下でも長期間耐久します。
- ・IP55 基準の耐水性を満たしています。

36・50 インチファン（コーンファン）

換気量の多い豚舎で使用されます。



36 インチファン ダイレクトドライブ方式



50 インチファン ベルトドライブ方式

1. 仕様

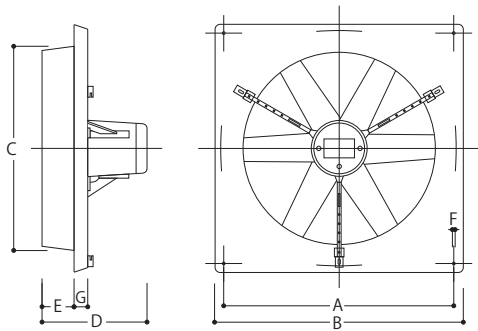
	商品名	型 式	羽根径	出 力	電流値 定 格	電流値 最 大	回転数	コンデ ンサ	換気量 @30Pa	換気量 @80Pa
単相 230V/50Hz	12 インチファン	4E30Q	30	110	0.5	0.6	1400	3	33	—
	16 インチファン	4E40Q	40	273	1.1	1.3	1400	6	71	—
	18 インチファン	4E45Q	45	317	1.6	1.9	1400	8	87	—
	20 インチファン	4E50Q	50	450	2.2	2.4	1400	12	112	101
	24 インチファン	6E63Q	63	600	3.0	3.6	900	16	165	142
	12インチハイプレッシャーファン	2E30Q	30	320	1.5	1.9	2800	8	53	49
	24インチハイプレッシャーファン	4E63Q	63	1600	7.0	8.4	1400	31	275	256
	36 インチファン	MF36	914	790	3.8	4.2	900	16	301	—
	50 インチファン	MF50	1270	750	6.2	—	—	—	703	—
単相 240V/60Hz	12 インチファン	4E30Q	30	120	0.6	0.7	1600	2	33	—
	16 インチファン	4E40Q	40	280	1.2	1.4	1600	5	71	—
	18 インチファン	4E45Q	45	370	1.6	1.9	1600	6	87	—
	20 インチファン	4E50Q	50	460	2.0	2.4	1600	8	112	101
	24 インチファン	6E63Q	63	700	3.1	3.7	1000	16	165	142
	12インチハイプレッシャーファン	2E30Q	30	330	1.4	1.7	3200	5	53	49
	24インチハイプレッシャーファン	4E63Q	63	1800	8.6	10.3	1600	31	275	256
	36 インチファン	MF36	914	710	3.9	4.7	800	30	301	—
	50 インチファン	MF50	1270	750	6.2	—	—	—	703	—
			cm	w	Amp	Amp	RPM	μF	m ³ /分	m ³ /分

2. 本体寸法

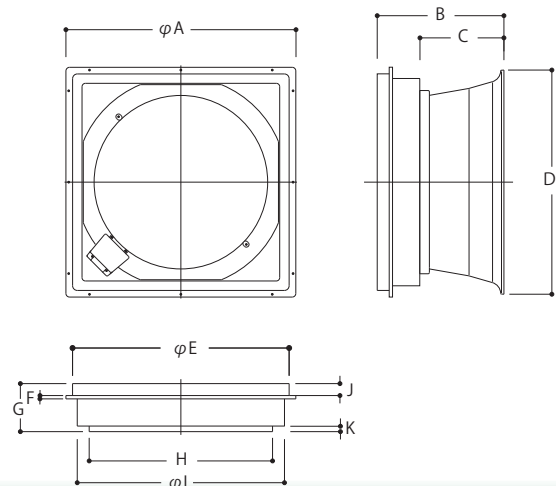
商品名	型 式	A	B	C	D	E	F	G	H	I	J	K
12 インチファン	4E30Q	395	422.5	340	192	84	7.5	36	—	—	—	—
16 インチファン	4E40Q	495	542.5	440	192	84	7.5	36	—	—	—	—
18 インチファン	4E45Q	545	592.5	490	192	84	7.5	36	—	—	—	—
20 インチファン	4E50Q	600	647.5	540	192	84	7.5	36	—	—	—	—
24 インチファン	6E63Q	715	775	670	247	105	10	40	—	—	—	—
12インチハイプレッシャーファン	2E30Q	395	422.5	340	192	84	7.5	36	—	—	—	—
24インチハイプレッシャーファン	4E63Q	715	775	670	247	105	10	40	—	—	—	—
36 インチファン	MF36	1300	1155	750	1220	1210	25	490	990	1220	30	60
50 インチファン	MF50	1730	1060	740	1715	1630	25	362	1380	1560	90	42

単位 (mm)

12～24 インチファン



36・50 インチファン



3. フード寸法

商品名	型 式	A	B	C	D	E	F	開口幅	開口高さ
12 インチファン	4E30Q	467	470	228	543	543	753	476	476
16 インチファン	4E40Q	565	572	228	641	641	864	578	578
18 インチファン	4E45Q	616	622	228	667	692	934	641	641
20 インチファン	4E50Q	670	673	228	746	746	996	673	673
24 インチファン	6E63Q	784	784	273	870	870	1207	800	800
12 インチハイプレッシャーファン	2E30Q	467	470	228	543	543	753	476	476
24インチハイプレッシャーファン	4E63Q	784	784	273	870	870	1207	800	800

単位 (mm)

