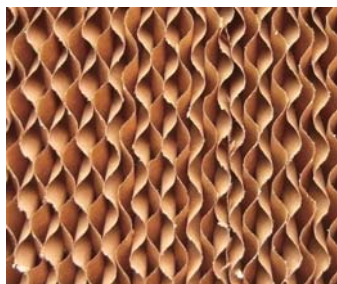


# クールセル



## クールセルの特長

夏場はクールセルに循環水を流し、気化熱により冷却します。  
高温時には、豚舎内の温度を3～4度下げることができます。



クーリングパット表面

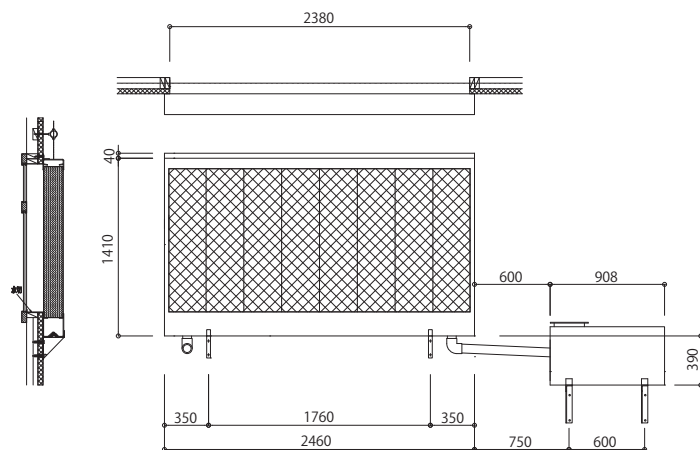


貯水タンク



サーモスタット  
(循環ポンプの制御用)

## 仕様



商品名	クーリングパット寸法	本数
4'×8'クールセル	150×300×1220(mm)	8
5'×8'クールセル	150×300×1524(mm)	8
6'×8'クールセル	150×300×1829(mm)	8